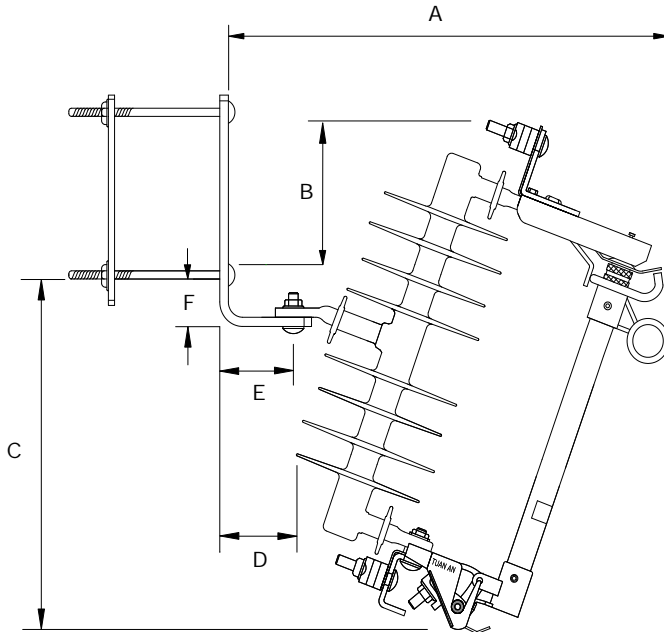


**CAU CHÌ TÖİRÖI (POLYMER)
FUSE CUTOUT (POLYMER)**



27 KV 150 KV - BIL

LOẠI (TYPE)	NĂC TÍNH KỸ THUẬT (SPECIFICATIONS)					
	Niên áp ñình möi (Rated voltage)	Dòng ñình möi (Rated current)	Khả năng cắt (Interrupt Capacity)	K/c dòng rò (Leakage distance)	Trọng lợng (Weight)	Loi thu ngắn hoả quang (Arc Shortening Rod)
FCO 2 - 1	27 kV	100 A	12 kA	635 mm	5.55 Kg	Coil(Yes)
FCO 2 - 2	27 kV	200 A	12 kA	635 mm	5.75 Kg	Coil(Yes)

36 KV 170 KV - BIL

LOẠI (TYPE)	NĂC TÍNH KỸ THUẬT (SPECIFICATIONS)					
	Niên áp ñình möi (Rated voltage)	Dòng ñình möi (Rated current)	Khả năng cắt (Interrupt Capacity)	K/c dòng rò (Leakage distance)	Trọng lợng (Weight)	Loi thu ngắn hoả quang (Arc Shortening Rod)
FCO 3 - 1	36 kV	100 A	11.2 kA	980 mm	6.60 Kg	Coil(Yes)

KV BIL	KÍCH THƯỚC (DIMENSIONS) (mm)					
	A	B	C	D	E	F
150	460	180	330	85	70	45
170	475	230	380	65	70	45



- Gia tăng thêm khoảng cách dòng rò so với FCO có cách ñình bằng sứ
Fuse cut out with Polymer insulator have more leakage (creepage) distance than their porcelain counterparts
- Trọng lợng gọn nhẹ - Dễ vận chuyển và thi công
Light in weight --Easy to handle
- Chịu ñời bền cao, ñặc biệt phù hợp khi vận hành trong các ñiều kiện môi trường ô nhiễm như: khu vực miền biển, sông muối, ô nhiễm công nghiệp, bức xạ UV ... cũng như khí hậu nhiệt ñới.
High durable, specially suitable for operating under polluted conditions such as coastal areas, hoarsfrost, industrial contamination, UV radiation, etc..., as well as humid tropical climate.